



663 969 703



serca[®]
maquinaria



MOTORTEC es para ti...
¡con **REPUESTOS URUGUAY!**

Ofertas: IGIC y transporte no incluido
Fecha limite de pedido: 16 de marzo de 2019



Serca es maquinaria
visítanos en Motortec y disfruta de ofertas exclusivas
de la mano de los principales fabricantes

PABELLÓN 4
STAND 4C02

motortec
automechanika

Madrid 13 al 16 de marzo





663 969 703



serca
maquinaria



Ref.:KN3630S

Elevador de tijera superficie 3.0T + *



2.999€



1.490€

Ref.: KN3240C

Elevador de 2 columnas 4.0T MANUAL + *

Ref.: TANDEM KN110 + KN224
TANDEM BÁSICO DESMONTADORA
+ EQUILIBRADORA + *



1.590€



6.499€



Ref.: KN7050

Alineadora de dirección
3D CON SOPORTE DE PARED + *

*Oferta montaje 199€



Serca es maquinaria

visitanos en Motortec y disfruta de ofertas exclusivas
de la mano de los principales fabricantes

PABELLÓN 4
STAND 4C02

motortec
automechanika

Madrid 13 al 16 de marzo





663 969 703



serca
maquinaria



1.450€

AUTEL
IBÉRICA



Ref.: DS808K
DS 808 DIAGNOSIS CON CABLE
1 AÑO DE ACTUALIZACIONES
3 MESES S.A.T

Ref.: MS 906 BT
MAXISYS 906BT CON BLUETOOTH1
AÑO ACTUALIZACIONES
2 AÑOS HAYNES PRO
3 MESES S.A.T



2.567€



3.200€

Ref.: MS 908 PRO
MAXISYS 908PRO J2534
1 AÑO ACTUALIZACIONES
2 AÑOS HAYNES PRO
3 MESES S.A.T

Ref.: TS508 + 26
TS508 + 26 VÁLVULAS BLANCAS AUTEL



763€



Serca es maquinaria
visitanos en Motortec y disfruta de ofertas exclusivas
de la mano de los principales fabricantes

PABELLÓN 4
STAND 4C02

motortec
automechanika

Madrid 13 al 16 de marzo





663 969 703



serca
maquinaria

MAHLE

Driven by performance



BrainBee

WORKSHOP SOLUTIONS



3.267 €

**Cambio de aceite para cajas
automáticas AGC**



1.669 €

Diagnosis CONNEX SMART



1.934 €

Opacimetro



2.599 €

Analizador de gases

serca

Serca es maquinaria
visítanos en Motortec y disfruta de ofertas exclusivas
de la mano de los principales fabricantes

**PABELLÓN 4
STAND 4C02**

**motortec
automechanika**

Madrid 13 al 16 de marzo





663 969 703



serca®
maquinaria



560€

PROMO-MOTORTEC1



RECOGEDOR DE ACEITE 80L CON SISTEMA DE ASPIRACION

53223
289€ PVP

JARRA CON CUELLO FLEXIBLE 5L

52992
11,60€ PVP



53215
14,80€ PVP

RECOGEDOR DE ANTICONGELANTE 18L

52498 PISTOLA DE SUCCION TRANSPARENTE
48,30€ PVP

52705 CARRO DE HERRAMIENTAS CON DOTACION EVA GUIA TELESCOPICA
698€ PVP



795€

PROMO-MOTORTEC2

180 PCS

PROMO-MOTORTEC3

595€



ESTUCHE DE HERRAMIENTAS CON 22 PIEZAS AUTOCLE 3/4" 6 CANTOS

53397
698€ PVP

ESTUCHE METALICO CON 22 PIEZAS DE AUTOCLE DE 1" EN HEXAGONAL
51616
328€ PVP

PROMO-MOTORTEC4

540€

53520
198€ PVP
PISTOLA DE IMPACTO 1/2" 1756Nm



SET DE 4 VASOS IMPACTO DE 1/2" ESPECIAL EXTRACCION RUEDAS
52338
29,50€ PVP



ESTUCHE DE HERRAMIENTAS DE 216 PIEZAS CON VASOS HEXAGONALES CROMADO
52840
148€ PVP

Cada promoción incluye una Smart TV de regalo

1GB RAM

8GB ROM



ANDROID 6.0

Full HD 1080

SMART TV

TNT2 DVB-T2

useCf 2.0

Media Player

WIFI

DC POWER

Bluetooth

HDMI

HOTEL MODE



LED TV 40"



Serca es maquinaria
visitanos en Motortec y disfruta de ofertas exclusivas de la mano de los principales fabricantes

PABELLÓN 4 STAND 4C02

motortec automechanika

Madrid 13 al 16 de marzo





663 969 703



serca
maquinaria



OFERTA PISTÓN 5,5HP

5,5 HP

PISTON 2 ETAPAS



MODELO PRO B5900B-270 FT 5,5

CÓDIGO 4116019785

POTENCIA (HP/KW) 5,5 - 4

DEPÓSITO (Litros) 270

CAUDAL (Litros/min) 653 l/m aspirados

R.P.M. 1.400

NIVEL SONORO (dBWA) 97

SECADOR NO

PRECIO NORMAL 1.040 €

PRECIO OFERTA 948 €

OFERTA PISTÓN 10HP

10 HP

PISTON 2 ETAPAS



MODELO PRO B7000-500 FT10 S-T

CÓDIGO 4116020956

POTENCIA (HP/KW) 10 - 7,5

DEPÓSITO (Litros) 500

CAUDAL (Litros/min) 1210 l/m aspirados

R.P.M. 1300

NIVEL SONORO (dB) 102

SECADOR NO

PRECIO NORMAL 2.400 €

PRECIO OFERTA 2.148 €

OFERTA TORNILLO

10 HP

TORNILLO SPINN



MODELO SPINN 7.510-500

CÓDIGO 4152022626

POTENCIA (HP/KW) 10 - 7,5

DEPÓSITO (Litros) 500

CAUDAL (Litros/min) 996

NIVEL SONORO (dB) 65

SECADOR NO

PRECIO NORMAL 5.430 €

PRECIO OFERTA 4.954 €

OFERTA TORNILLO

20 HP

TORNILLO SPINN



MODELO SPINN.E 1510-500ST

CÓDIGO 4152022655

POTENCIA (HP/KW) 20 - 15

DEPÓSITO (Litros) 500

CAUDAL (Litros/min) 1680

NIVEL SONORO (dB) 71

SECADOR SI

PRECIO NORMAL 6.570 €

PRECIO OFERTA 5.990 €



Serca es maquinaria
visitanos en Motortec y disfruta de ofertas exclusivas
de la mano de los principales fabricantes

PABELLÓN 4
STAND 4C02

motortec
automechanika
Madrid 13 al 16 de marzo





663 969 703



serca[®]
maquinaria



724€

Ref.: 9061 0102
K250 Extra 10/150



374€

9356 0011
CVP378 PBH Polvo +
Liquido + Abatible



1.200€

Ref.: 9071 0001
Fregadora CPS
36E Eléctrica



1.814€

Ref.: 9061 0102
KP PRO Classic 5.12 T



Serca es maquinaria
visítanos en Motortec y disfruta de ofertas exclusivas
de la mano de los principales fabricantes

PABELLÓN 4
STAND 4C02

motortec
automechanika

Madrid 13 al 16 de marzo





663 969 703



serca[®]
maquinaria



€ 2.018

Con impresora + 200€

Ref.: 13003082/1234yf

Equipo automático + Manguera +
conexiones

PICCOLA3 VARIANT/R1234yf



727€

Ref.:13005038001

Equipo de lavado para sistemas A/C
FLUSH1-PLUS-A/C



1.972€

Con impresora + 200€

Ref.: 13003082/134A

Equipo automático + Manguera +
conexiones

PICCOLA3 VARIANT/R134A



380€

Ref.: 13005058002

Kit de pruebas estanqueidad con
AZOIDRO (95% N2 + 5% H2) con
regulador 48 Bar y detector ELD-A
válido para 10 Test aprox. a 5 Bar



Serca es maquinaria

visítanos en Motortec y disfruta de ofertas exclusivas
de la mano de los principales fabricantes

PABELLÓN 4
STAND 4C02

motortec
automechanika

Madrid 13 al 16 de marzo





663 969 703



serca[®]
maquinaria



Eco-descarbonizadoras
Limpieza ecológica



3.120€

Descarbonizadora PRO modelo nuevo
+ Barra extensible acelerador
+ Sistema arrestallama
(sólo para descarbonizaciones en
vehículos gasolina)



Serca es maquinaria
visitanos en Motortec y disfruta de ofertas exclusivas
de la mano de los principales fabricantes

PABELLÓN 4
STAND 4C02

motortec
automechanika

Madrid 13 al 16 de marzo





663 969 703



serca[®]
maquinaria



EACLIMA

- desde 1951 -

407€



Incluye
Detector de
Hidrógeno (Ref. 19Z0569)

Envase de
Nitrógeno+Hidrógeno
de 2 litros (Ref. 19Z0571)



Ref.: 19Z0476
**Kit presurización +
Detector electrónico**

127€



Ref.: 19Z0558
Kit diagnosis refrigerante

239€



R-134a ✓
HFO1234yf ✓
Hidrógeno ✓

Ref.: 19Z0573
Detector electrónico



Serca es maquinaria
visítanos en Motortec y disfruta de ofertas exclusivas
de la mano de los principales fabricantes

**PABELLÓN 4
STAND 4C02**

**motortec
automechanika**

Madrid 13 al 16 de marzo





663 969 703



serca
maquinaria

ESTACIÓN DE TRABAJO ALUARC PRO



3.300€



ESTACIÓN DE TRABAJO TOTAL SPOT



2.880€

SPOT INVERTER EVOLUTION PTI



9.500€



Serca es maquinaria
visítanos en Motortec y disfruta de ofertas exclusivas
de la mano de los principales fabricantes

PABELLÓN 4
STAND 4C02

motortec
automechanika

Madrid 13 al 16 de marzo





663 969 703



serca[®]
maquinaria



EM-5535014
Kit de suministro de
aceite desde Bidón

394€



MCP-10907
Aspirador-Recuperador
de aceite usado.

394€



EM-55/EDR
Kit eléctrico de suministro
de Adblue

199€

serca

Serca es maquinaria
visítanos en Motortec y disfruta de ofertas exclusivas
de la mano de los principales fabricantes

PABELLÓN 4
STAND 4C02

motortec
automechanika

Madrid 13 al 16 de marzo



Gama de Auto-Diagnosis CONNEX

Nuestro equipo incluye, desde la pantalla de inicio, un icono que permite reunir en un mismo informe, estos 5 criterios para comprobar si el vehículo supera o no la prueba realizada por las ITVs.

Esta función, no tiene coste adicional para todos los equipos que estén al día de su licencia.



Nuestros equipos incluyen todos:

- Una base de datos técnicos **B-PS** (la base Haynes Pro) disponible a través la conexión Wi-Fi,
- Identificación de vehículo, **por matrícula**, automática (para coches Euro 5), por marca y modelo, por VIN, por código motor, y una función de búsqueda rápida (por sistemas).

Disponibles en 2 versiones:

- CONNEX BT: conexión EOBD por bluetooth,
- CONNEX Smart: dispositivo de Autodiagnosis a PC o Tablet (IOS y Android); además de ser una versión más económica, **permite tener 1 VCI conectada a varios terminales.**



Pero lo que más nos diferencia, son estas características:

- Diagnóstico asistido hasta identificación de la pieza defectuosa (**B-PS TUTOR**),
- Descodificar y codificar llaves (**PUK**), inclusive para Ford,
- Posibilidad de re-escribir la ECU Body, inclusive cuando es de 2ª mano (**BODY Specialist**),
- Para Mercedes, posibilidad de re-escribir el cuadro de instrumentos de Mercedes, inclusive de 2ª mano, en 20 minutos vs 1 hora (**MERCEDES Specialist**).

También disponemos de **un PASS-THRU homologado por los fabricantes**, para reprogramar la ECU motor, teniendo acceso a las bases de datos de 36 fabricantes OEM, y **cumple totalmente con las normas SAE J2534-1 y SAE J2534-2.**



Gama de Control de Gases

Nuestros equipos de Control de gases de Brain Bee cumplen con con las normativas de las ITVs, ya que son homologados OIML R 99 - ISO 3930 CLASS 0 - ELECTROMAGNETIC CLASS E2 - DIR. 2004/22/EC – MID.



OPACÍMETRO:

El OPA-100 es de los pocos equipos homologados en España por el Centro Español de Metrología (CEM).

El software específico propietario desarrollado por Brain Bee, OMNIBUS 800, permite gestionar con OPA-100 distintas operaciones de diagnóstico y mantenimiento del vehículo, incluyendo las pruebas oficiales de las ITVs.

ANALIZADOR DE GASES:

AGS-688 es un analizador de gases utilizado para determinar las diferentes concentraciones de gases contenidos desde el tubo de escape del vehículo.



AGS-688 dispone de 6 pantallas de cristal líquido retro-iluminadas donde se visualizan los valores correspondientes al test en curso. Es posible imprimir directamente el resultado del test o enviarlo a un ordenador conectado con el aparato.

Se puede conectar el AGS-688 con el opacímetro mediante el puerto ómnibus: de esta forma los datos de opacidad aparecen en la pantalla del analizador para visualizar la cantidad de humo producida por el escape de los motores diésel.

También permite también la medición de gases para coches diésel (Nox para Euro 5), mediante una sonda específica opcional.

Gama de cambio de aceite para cajas automáticas AGC

Los fabricantes de vehículos recomiendan el mantenimiento de las cajas de cambios automáticas:

- Como revisión periódica solicitada por el propio fabricante de automóviles,
- Para garantizar las máximas prestaciones y prolongar la vida del conjunto del cambio automático,
- Para garantizar una conducción más cómoda resolviendo problemas de funcionamiento relacionados con el propio desgaste.

El número de vehículos con cajas de cambios automáticas ha aumentado ostensiblemente en los últimos años. Le recomendamos el mantenimiento del sistema de la caja de cambios cada 60.000 km de media.



Ventajas de nuestra máquina:

1. CONTAMINACIÓN CRUZADA CERO, EXTREMADAMENTE SIMPLE

La línea AGC incluye un procedimiento automático que limpia el circuito usando solamente 2 litros adicionales, y evita cualquier contaminación cruzada entre distintos aceites ATF.

2. Estación ATF totalmente automática:

Con la AGC de Brain Bee, el aceite ATF se sustituye automáticamente en un proceso controlado y supervisado por el software. La AGC guía al operador para algunas aplicaciones, como la sustitución de filtros o el arranque del motor.

3. COBERTURA TOTAL DEL PARQUE

La estación AGC ha sido diseñada para cambiar todo el aceite del cambio automático y limpiar el circuito correspondiente en todos los modelos de coche. Incorpora una base de datos que proporciona instrucciones completas para la operación de enjuague:

- TIPO DE ACEITE
- CAPACIDAD DE LA TRANSMISIÓN
- CONEXIONES DE SERVICIO (drenaje de aceite; llenado/nivel de aceite)
- TIPO DE CONECTOR NECESARIO A LA OPERACIÓN

4. FUNCIONES ESPECIALES

La función de VARILLA permite actuar en cambios “sellados”, donde el servicio solamente puede realizarse por el agujero de relleno de aceite.

5. ELECTRÓNICA AVANZADA

Un grupo de medidas controladas por electrónica avanzada garantiza que su trabajo sea totalmente seguro, evitando cualquier daño a los CIRCUITOS DEL CAMBIO AUTOMÁTICO:

- a) FUNCIÓN DE RECIRCULACIÓN AUTOMÁTICA que evita cualquier daño relacionado con la presión excesiva
- b) DETECCIÓN DE DIRECCIÓN DE CAUDAL AUTOMÁTICA gracias a los sensores de presión
- c) MEDICIÓN DE TEMPERATURA DE ATF AUTOMÁTICA, que permite iniciar el enjuague automáticamente cuando las condiciones del aceite usado sean



MCP-10907

Aspirador-Recuperador de aceite usado.

Aspirador-recuperador de aceite usado con esfera transparente y depósito de 70 litros. Incluye juego de sonda estándar. Nuevo modelo más ligero y versátil, con excelentes acabados. El recogedor por gravedad envía el aceite previamente a la precámara para poder ver los litros que se están recogiendo. La precámara posee también una boya que evita derrames por exceso de llenado. De gran potencia de aspiración, superior a la mayoría de máquinas existentes en el mercado.

P.V.P: 580,00 Euros + IVA



EM-5535014

Kit de suministro de aceite desde Bidón

Kit para el suministro de aceite desde bidón de 180/220 Kg., provisto de bomba neumática 3:1, regulador de presión, manguera de 3 metros y pistola contadora digital para lubricante.

P.V.P: 579,00 Euros + IVA



EM-55/EDR

Kit eléctrico de suministro de Adblue

Kit para el suministro de Adblue compuesto por bomba eléctrica a 220v., tubo telescópico, manguera de dos metros y pistola para suministro de Adblue y otros productos químicos desde bidón de 180/220 Kg y contenedor de 1000 lts.

P.V.P: 278,00 Euros + IVA



KP PRO



CLASSIC



LW-K

CARACTERÍSTICAS GENERALES

- 15 litros de capacidad del depósito de combustible con flotador de nivel y filtro de llenado
- Regulador baja presión aspiración detergente
- Motor de 4 polos (1400 r.p.m.) con protección térmica
- Retardo **TotalStop**
- **EASY-START** en los modelos monofásicos
- Válvula de seguridad para protección caldera
- Protección térmica de la caldera
- Interruptor rotativo de On-Off
- Termostato regulación temperatura
- Control amperométrico (en los modelos trifásicos)
- Control rotación motor (en los modelos trifásicos)
- Indicador de control de fase (en los modelos trifásicos)
- Indicador "Falta combustible"



CVP 378 PBH



Polvo y líquidos



CARACTERÍSTICAS

- 3 motores silenciosos bi-estadio capacidad 78 litros
- Sistema de aspiración con enfriamiento by-pass
- Depósito de plástico
- Ganchos de cierre profesionales
- Inhibidor corriente estática
- Depósito basculante
- Carro anti golpes
- Válvula flotante
- Filtro de paño
- Cable de alimentación de 10 m
- Ruedas sin huella
- Accesorios Ø 40
- Apoyo del cabezal anti vuelco (durante limpieza del filtro)



Información adicional



El GYSPOT ARCPULL 200 es un equipo al arco tirado desarrollado especialmente para chapas finas de carrocería. Su pistola innovadora posee un motor lineal de alta precisión con control digital que permite afinar las sinergias.

ARCO TIRADO: EL PROCESO DEL PROFESIONAL

En desabollo de aluminio, el arco tirado aporta numerosas ventajas respecto a la descarga capacitiva:

- Protección gaseosa que evita cualquier contaminación de la pieza.
- Reparación de ralladuras profundas.
- Colocación de anillas cercanas para una mayor fuerza de tiro.
- Sin etapa de acabado tras la reparación.
- Proceso fiable y repetible.
- Ausencia de impacto en la parte trasera de la chapa.

LA INNOVACIÓN REVOLUCIONARIA

Su pistola posee un motor lineal único en el mercado. Esta innovación dispone de ventajas sin precedentes:

- Control del ciclo de soldadura.
- Gestión del proceso por control digital sin necesidad de ajuste.
- 2 pilones de masa ajustable independientemente para una mejor estabilidad durante la soldadura.
- Simplicidad y rapidez de ejecución.

2 MODOS DE SOLDADURA

Su interfaz digital permite navegar entre 2 modos de soldadura de forma intuitiva y funcional:

- El modo sinérgico dispone de ajustes pre-establecidos para un uso rápido y simplificado.
- El modo manual para los usuarios experimentados permite ajustes personalizados para un uso específico.



■ Incluye:

- Pistola automática con 2 pilones de masa.
- Caja de anillas de aluminio grosor 1,5 mm.
- Varilla de tracción.

■ ESPECIAL GYSPOT ARC PULL 200

Caja de anillas de aluminio
1.0 mm
1.5 mm



	Anillas rectas	1.0 mm	1.5 mm
x 50	AlMg3 - x 100		
x 50	AlMgSi - x 100		
x 50	Al99.5 - x 100		
	Anillas torcidos		
x 20	AlMg3 - x 50		
x 20	AlMgSi - x 50		
x 20	Al99.5 - x 50		

ACCESORIOS

+ INCLUYE



+ OPCIONES



50/60hz	I ₂ MAX	INTEGRATED TECHNOLOGY	ACIER/STEEL	ALU	SEPARATE CABLE GUN	U ₂	I RMS	OK	OK	cm/kg
110 V 1~	10>100 A	SYNERGIC FV SR	SYNERGIC DIGITAL GUN LINEAR MOTOR	-	20,4 > 24	16	-	OK	OK	20,5 x 25 x 33 / 8,6
230 V 1~	10>200 A				20,4 > 28					48 x 27,7 x 36 / 9



Información adicional

SPOT 14500 TRAF0 APARATO DE SOLDADURA POR PUNTO 4M - 400V - 3φ



El SPOT 14500 TRAF0 es la respuesta ideal a la soldadura de aceros con alta resistencia elástica (THLE / acero al boro), con una fuerza de apriete en los electrodos de 550 daN sobre 8bars, y una corriente de soldadura de 14 500 A. Su pinza en C integra un transformador de alta tecnología, y este equipo responde a las problemáticas de alimentación eléctrica como puede funcionar con una alimentación eléctrica 400V de 16A a 25A. Por fin, la programación automática de los parámetros de soldadura en modo AUTO le rende extremadamente sencillo a utilizar.

INNOVACION

- Transformador de media frecuencia con refrigeración líquida integrada en la pinza.
- Consumo eléctrico reducido (-40% respecto a una máquina con cables).
- Posibilidad de alimentar las máquinas con fusibles 16A retardados
- Factor de marcha elevado

DESCRIPCION

- Pinza en C ideal para todo tipo de intervenciones
- Pinza con transformador integrado, compacta y ligera: 12 Kg
- Disponible con cable de 4m o 6m
- Balancín telescópico
- Mando a distancia sobre la pinza

RENDIMIENTO

- **A la corriente :**
 - corriente de soldadura elevada: 14 500A
 - señal sonora automática si corriente demasiado débil
 - regulación de la corriente
 - bajo consumo eléctrico
 - Modo PEGAMENTO: para soldar chapas pegadas o on revestidos difíciles a soldar.
- **Al esfuerzo :**
 - regulación automática del esfuerzo
 - gran esfuerzo: 550 daN con 8 bares
 - refrigeración líquida de los electrodos



14 500A
550 daN

Incluye :
- brazo C1



UNIQUE ELECTRO-MAGNETIC FIELD PROTECTION by IMS

El concepto « HEALTH PROTECT » protege al usuario contra los campos electromagnéticos, en conformidad con la directiva 2004/40/CE.

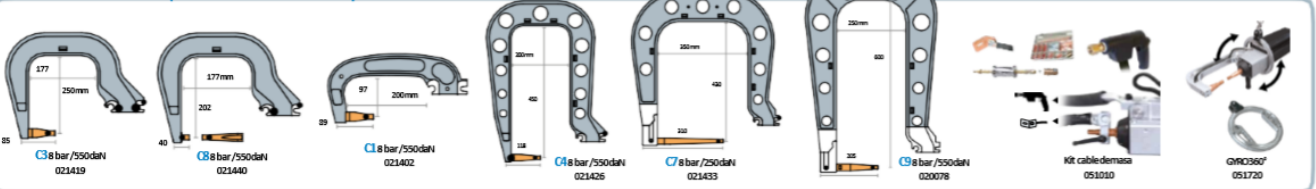
INTERFAZ HOMBRE / MAQUINA

- 7 modos disponibles para responder a las exigencias de todos los usuarios
- Modo AUTO: programación automática de los parámetros de soldadura.

TRAZABILIDAD

- Archivo sobre tarjeta SD de las características de los puntos de soldadura ya realizados.
- Restitución sobre el computador de los informes registrados sobre la tarjeta SD.

ACCESORIOS (BRAZOS AISLADOS)



CE - EN 60974-1

50/60hz	AM	I RMS	U ₀	mm	Cables	100% CU		
					Liquid / Air Cooled			
						∅ mm ²		

4M	3 x 400V	25A (D)	14 500A	8V	3+3+3	1.5+3	Liquid	4	OK	65x80x230 cm	100 kg
6M		16A (D)	11 500A					6			
							Air (option 051010)	1.5	200		
							-	8	4x4 H07RNF		



Información adicional

MENÚS
INTUITIVOS

SPOT 14500 TRAF0

SPOT7 TECHNOLOGY

1		<p>MODO NORMAL</p> <p>La máquina detecta los parámetros de soldadura a partir del espesor de las chapas y del tipo de acero.</p>
2		<p>MODO MANUAL</p> <p>Programación directa de los parámetros de soldadura :</p> <ul style="list-style-type: none"> - Corriente de soldadura - Tiempo de soldadura - Esfuerzo de apriete
3		<p>MODO MULTI-CHAPAS</p> <p>Se introducen el espesor de chapa y el tipo de acero para cada chapa del ensamblaje que soldar (2 o 3 chapas) y la máquina detecta los parámetros de soldadura.</p>
4		<p>MODO GYSTEEL</p> <p>La medida de dureza obtenida por el producto GYSTEEL Vision puede introducirse directamente en este menú para especificar el tipo de acero. La máquina detecta los parámetros de soldadura</p>
5		<p>MODO AUTO ** Nuevo **</p> <p>Detección automática:</p> <ul style="list-style-type: none"> - del tipo de acero, - del grosor de las chapas, - de la presencia de pegamento, - de la presencia de materia aislante entre las chapas.
6		<p>MODO CONSTRUCTOR ** Nuevo **</p> <p>Este modo permite llamar nominativamente un punto previamente registrado según el pliego de condiciones de reparación del constructor. Los reglajes se aplican automáticamente.</p>
7		<p>MODO ENERGY ** Nuevo **</p> <p>Este modo permite controlar la energía transmitida durante el punto de soldadura. El usuario especifica únicamente la corriente de soldadura (A) y la energía (kWs) antes de realizar el punto. Este modo se dedica a los constructores y a los centros de prueba.</p>



ENERGY
DYNAMIC
CONTROL

Información adicional

DESABOLLADORAS Y CARROS DE SOLDADURA / DENT PULLER AND WELDING STATIONS

EQUIPO ESPECIAL PARA ACERO-ALUMINIO

STEEL-ALUMINIUM SPECIAL MACHINE

NOVEDAD
NEW



TSD TOTAL SPOT

Spotter de nueva generación 2 en 1. Permite desabollar utilizando una sola máquina, tanto acero como aluminio, con sus dos pistolas incluidas para el acero y una específica para el aluminio.

New generation 2 in 1 dent pulling machine. Allows dent pulling on both steel and aluminium car bodies. Includes mono-point and multi-point traction. This process does not require any disassembly or trim removal.

Datos técnicos / Technical specifications

Alimentación / Power supply	230 V
Frecuencia de alimentación / Frequency	50 / 60 Hz
Potencia de alimentación Acero / Steel rated power	3800 A
Potencia de alimentación Aluminio / Steel Rated power	7500 A
Peso / Weight	49.7 Kg
Dimensiones / Dimensions	450x430x290 mm

ESTACIÓN DE TRABAJO ACERO-ALUMINIO

STEEL-ALUMINIUM WORK STATION

TSD TOTAL SPOT PRO

Estación de trabajo para el desabollado de acero y aluminio, compuesta por:

Working station for dent puller in steel-aluminium, including:

- TSD TOTAL CAR PRO Máquina combinada 2 en 1, (incluye kit de accesorios) / Combined machine 2 in 1 (accessories included)
- CAE010: Electrodo Arandela / Grommet washer electrode
- CAC050: Arandela ojal (50 Ud.) / Grommet washer (50 U.)
- CAC060: Arandela ojal revirada (50 Ud.) / Grommet twisty washer (50 U.)
- CAE110: Masa soldable magnética / Magnetic weldable mass
- CAV 010: Kit martillos para aluminio / Grommet washer electrode
- CAT450: ALU PULLER / ALU PULLER
- RPCA140: Kit Aluminio Basic / Aluminium Kit Basic
- RPCA100: Kit accesorios y consumibles / Kit accessories and consumables
- CAV020: RING MATIC
- CAT400: MULTI PULL TSD
- CAT210: Traviesa doble acción / Levelling bar double action
- CAT230: Traviesa de tiro con palanca / Brassing with thread pull



CAT 210

CAT 230

ELEVADOR HIDRÁULICO DE 2 COLUMNAS SECURUS MANUALES 4T

- Elevador hidráulico de dos columnas con los últimos avances, especialmente diseñados para talleres profesionales.
- Columnas fabricadas en acero de 5 mm y amplia distancia entre las mismas para facilitar el trabajo en el elevador.
- Control sincrónico sin vibraciones gracias a carros portantes con cables de acero de 12mm.
- Travesaño de recubrimiento realizado en acero de 3mm para tubos hidráulicos y cables sincrónicos desdó 40 mm.
- Dispositivos de seguridad mecánicos, hidráulicos y eléctricos conforme a la norma CE

INFORMACIÓN BÁSICA

 4000 kg	 11 L
 605 kg	 220 / 380 v III
 2.2 kw	 16 A

ESPECIFICACIONES TÉCNICAS

Capacidad	4000 kg
Altura de elevación	90-1900 mm
Tiempo subida/bajada	0.30S
Altura total	2845 mm
Ancho total	3520 mm
Brazos	580 - 1140mm
Brazos	900 - 1430mm
Distancia entre columnas	2845 mm
Peso	605 kg

INFORMACIÓN EXTRA

Opcional: 220 v I



COLUMNAS REFORZADAS Sistema doble S

EL MEJOR ELEVADOR DEL MERCADO

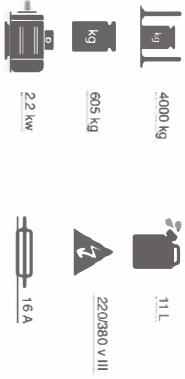
- Doble cilindro hidráulico
- Columnas doble S. Mas resistente
- Brazos extensibles
- Limitador de subida.
- Desbloqueo de todos los seguros desde el mismo

CARACTERÍSTICAS:



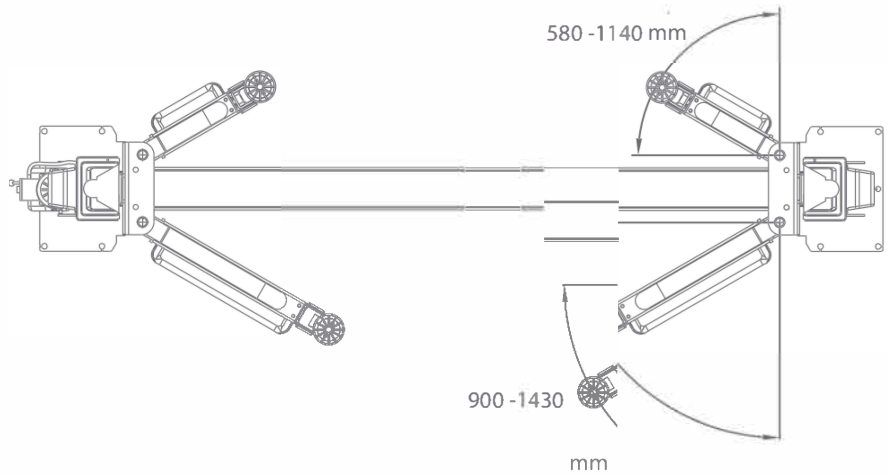
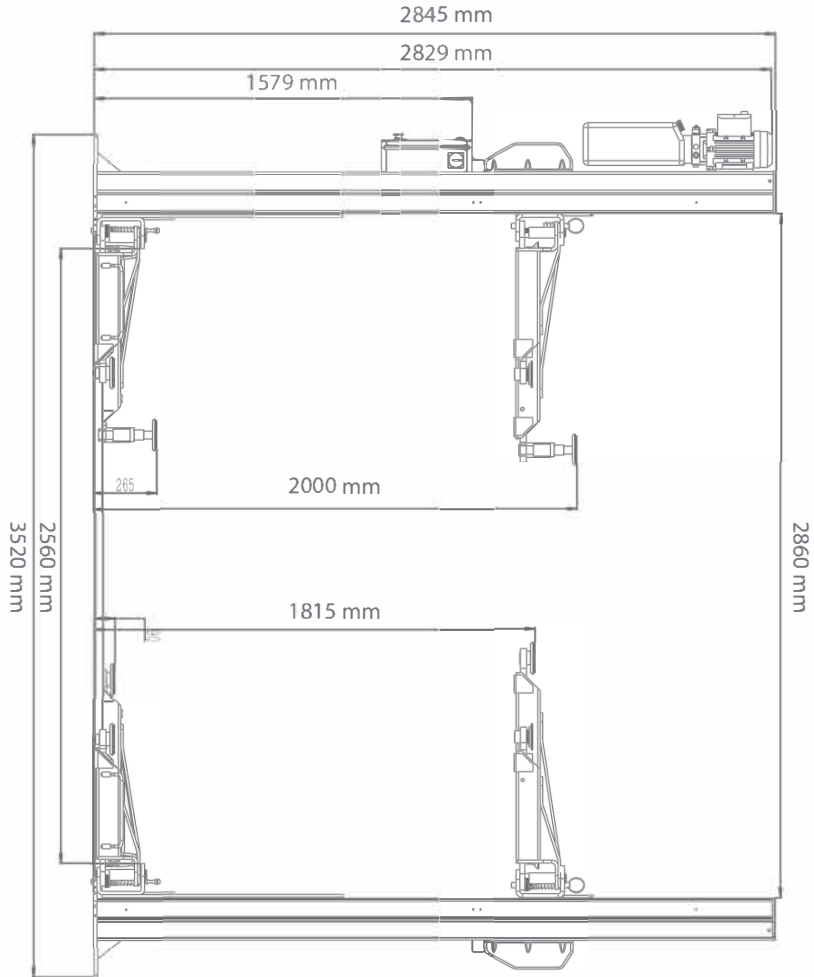
NOTA: Las imágenes mostradas tienen el propósito de representar el producto solamente y pueden variar dependiendo del modelo y stock.

RESUMEN INFORMATIVO



EL MEJOR ELEVADOR DEL MERCADO

- Doble cilindro hidráulico
- Columnas doble S. Mas resistente
- Brazos extensibles
- Limitador de subida.
- Desbloqueo de todos los seguros desde el mismo.



ELEVADOR DE TIJERAS DE SUPERFICIE

3.000KG

- Doble pistón en cada plataforma, con cilindros hidráulicos principal-auxiliar y válvulas paracaidadas de seguridad.
- Sistema hidráulico (bomba-pistón) de calidad A-PLUS lo que garantiza una larga vida útil del equipo.
- Seguros mecánicos con accionamiento neumático
- Motor aluminio para prevenir sobrecalentamientos
- Señal acústica para cuando el elevador se encuen-tra a 500mm.
- Altura del elevador 110 mm y con posibilidad de empujante para obtener un espacio más diáfano.
- Rampas extensibles para vehículos largos, pasando la longitud de pasarela de 1440 mm a 1980 mm
- 4 soportes de caucho incluido para la protección del vehículo.
- Control de nivelación con fotocélula y desconexión de la misma en el cuadro central.
- Dispositivos de seguridad mecánicos, hidráulicos y eléctricos conforme a la norma CE.

NOTA: Las imágenes mostradas tienen el propósito de representar el producto solamente y pueden variar dependiendo del modelo y stock.

INFORMACIÓN BÁSICA

	3000 kg		12 L
	850Kg		220 380 v III
	3 kw		16 A

ESPECIFICACIONES TÉCNICAS

Capacidad	3000 kg
Altura de elevación	110-1884 mm
Tiempo subida/bajada	0.43s/0.53s
Altura máxima	1994 mm
Ancho plataforma	600/1420/2000 mm
Anchura longitudinal total	2000 mm
Rampas extensibles	1980 mm
Peso	850 kg

INCLUYE

4 soportes de caucho incluidos para la protección del vehículo.

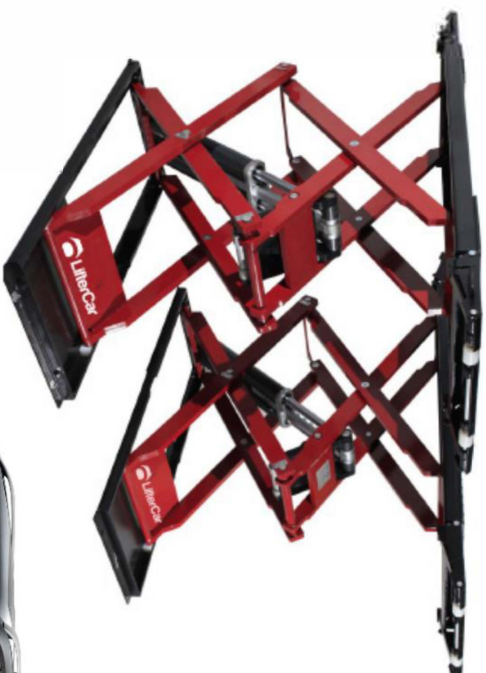
INFORMACIÓN EXTRA

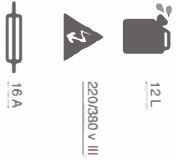
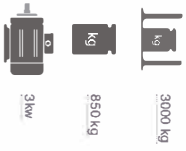
Opcional: 220 v I

EL MEJOR ELEVADOR DEL MERCADO

CARACTERÍSTICAS:

- Doble pistón en cada plataforma
- Sistema hidráulico A-PLUS
- Altura mínima 110cm con posibilidad de empujante en el suelo.
- Rampas extensibles hasta 1980 mm.





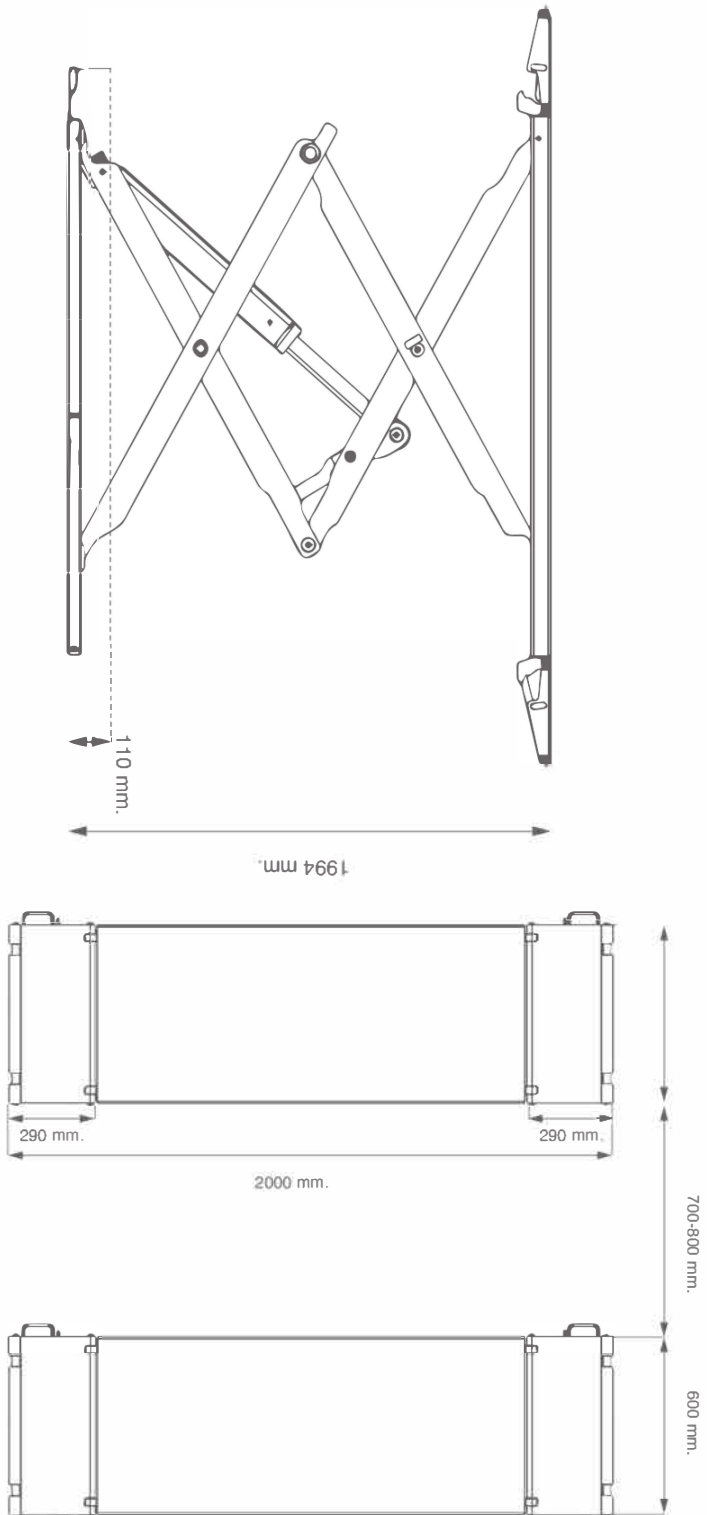
RESUMEN INFORMATIVO

EL MEJOR ELEVADOR DEL MERCADO

- Doble pistón en cada plataforma
- Sistema hidráulico A-PLUS
- Altura mínima 110m con posibilidad de empujante en el suelo.
- Rampas extensibles hasta 1980 mm.

INCLUYE

4 soportes de caucho incluidos para la protección del vehículo.

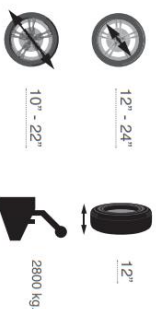


DES-MONTADORA DE NEUMÁTICOS SEMI-AUTOMÁTICA

- Desmontadora de neumáticos con palanca de ayuda.
- Soporte para el lubricante, regulable en diámetro.
- Sistema de 4-centradores automáticos con dos cilindros neumáticos
- Apertura y cierre de plato con sistema máximo de agarre gracias a su eficaz sistema neumático
- Pedales reversibles, ergonómico que facilitan y aceleran el montaje. Pedalera reforzada
- Llenado de aire manual, desmontable
- Unidad de mantenimiento con engrasador, purgador y limitador de presión integrado
- Materiales sintéticos insertado en el cabeza de montaje para la protección de las llantas de aluminio y bridas de unión de material sintético
- CE.

NOTA: Las imágenes mostradas tienen el propósito de representar el producto solamente y pueden variar dependiendo del modelo y stock.

INFORMACIÓN BÁSICA



ESPECIFICACIONES TÉCNICAS

Diámetro interior llanta	12- 24 pulgadas
Nivel de ruidos	70 dB(A)
Diámetro exterior llanta	10- 22"
Diámetro máx. de rueda	39" (1000mm)
Ancho máx. de rueda	12" (304, 8mm)
Apertura deslaminador	75 - 335 mm
Fuerza de deslaminador	2800 kg
Tiempo de montaje aprox.	1 (7 U/min)
Presión de trabajo	8 - 10 bar
Potencia de accionamiento	0,75/1,1 kW
Tensión (Eléctrica)	(3 ~) 400/50
Peso	(1 ~) 220/50 V / Hz 260 kg



■ Plato tensor grande y graduado con un margen de acogida de hasta 18" exterior y hasta 22" interior.



■ Pedalera reversible

LA MEJOR EQUILBRADORA DEL MERCADO

CARACTERÍSTICAS:

- Palanca de ayuda
- Pedalera reversible
- Desmontable incluido
- Fácil de operar



■ Pedalera reversible

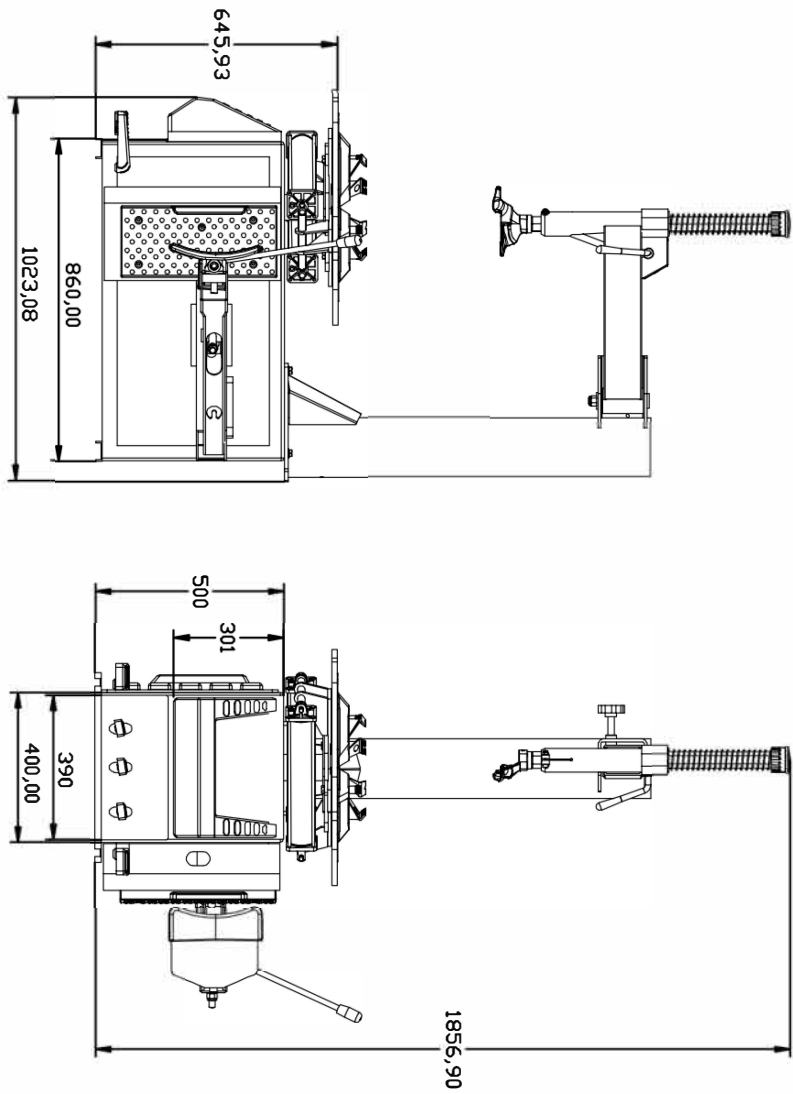


■ Accesorio mecánico para brazo de montaje.
Accesorio incluido

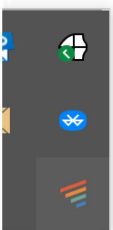


■ Protecciones plásticas

RESUMEN INFORMATIVO



INCLUYE:



ALINEADOR DE DIRECCIONES 3D CON CÁMARA DE SEGUIMIENTO MANUAL O AUTOMÁTICA

- Equipo de alineación 3D con cámaras ajustable en altura de forma manual (KN7060) o automática en modelo (KN7070)
- Software de fácil utilización para una rápida gestión del proceso de alineación
- Con base de Datos oficial **AUTODATA** con más de 17000 vehículos actualizable periódicamente
- Mueble móvil diseñado para incorporar y hacer uso de cada uno de los elementos del alineador de una manera eficaz y segura
- Software propio, compuesto por gráficos dinámicos para una interpretación rápida y fácil de los datos
- Cámaras calibradas de fábrica

NOTA: Las imágenes mostradas tienen el propósito de representar el producto solamente y pueden variar dependiendo del modelo y stock.

INFORMACIÓN BÁSICA

	12-25°
	Pad. 1: 292/45/41mm Pad. 2: 286/44/43 mm Pad. 3: 131/96/73 mm Pad. 4: 55/95/55 mm
	230V/50 Hz
	Pad. 1: 100 Kg Pad. 2: 80 Kg Pad. 3: 110 Kg Pad. 4: 50 Kg

ESPECIFICACIONES TÉCNICAS

Columna y Travesaño en aluminio
4 Targets 3D
Set de cuatro garras auto-centrañtes de 4 puntos
Juego de platos giratorios ajustables
Depresor de freno
Bloqueador de volante
Juego de cuñas de freno
Mueble ergonómico equipado con ruedas
PC DELL, window 7
Impresora a color, ratón y teclado
Software original Konigslein
Base de datos AUTODATA
Monitor 32"



CÁMARA AUTOMÁTICA EN KN7070

LAS MEJORES ALINEADORES 3D DEL MERCADO

CARACTERÍSTICAS:

- Cámara manual
- Cámara automática
- Software propio
- Base de datos Autodata



Alineador 3D Con cámara de seguimiento AUTOMÁTICO.



RESUMEN INFORMATIVO



Pack 1: 282/45/4 mm

Pack 2: 286/44/3 mm

Pack 3: 131/66/73 mm

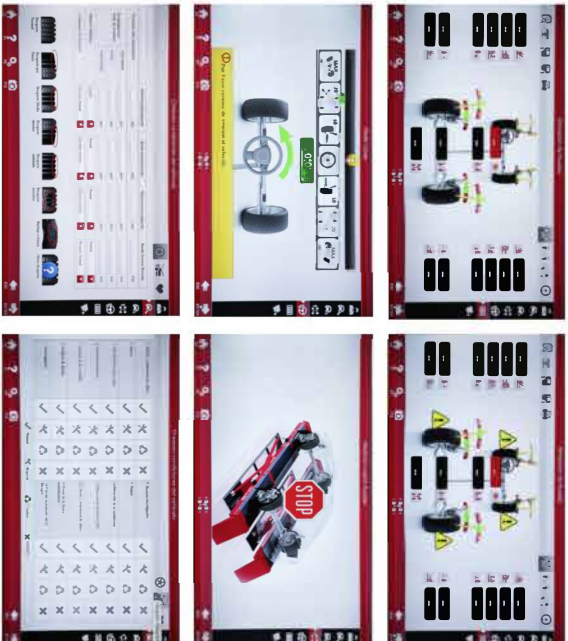
Pack 4: 55/95/55 mm



230V/50 Hz



280 kg



INCLUYE

- Depresor de freno
- Bloqueo de volante
- Plato giratorio
- Cuña de goma
- Impresora



Información adicional



Eco-descarbonizadoras
Limpieza ecológica

Las características de los nuevos modelos PRO serían las siguientes:

- Descarboniza motores de cualquier cilindrada (turismos, camiones, autobuses, vehículos industriales y agrícolas, barcos...)
- Posibilidad de doble salida de gas para realizar dos servicios a la vez en turismos.
- Recubrimiento metálico para mejorar su robustez y seguridad.
- Bornes internos fabricados en acero 316L resistentes a la corrosión.
- Seta de parada de emergencia.
- Válvula de alivio de presión.
- Sistema arrestallama de seguridad.
- Interruptor/conmutador para uso en vehículos ligeros o pesados.
- Hasta 50 descarbonizaciones por litro de agua especial.
- No acumulan gas.
- Uso continuo sin problemas de calentamiento o mal funcionamiento.
- No generan vapor de agua o usan líquidos que puedan dañar el motor si se inyectan directamente a la cámara de combustión (trabaja sólo con hidrógeno seco).
- Peso y dimensiones mas reducidos del mercado